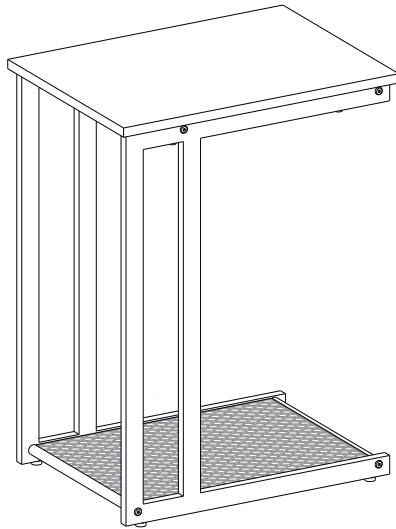


VASAGLE®

LNT51



by SONGMICS

General Guidelines

- Please read the following instruction carefully and use the product accordingly.
- Please keep this manual and hand it over when you transfer the product.
- This summary may not include every detail of all variations and considered steps. Please contact us when further information and help are needed.

Notes

- Product is intended for indoor use only. It must be assembled and used according to the instructions. The seller does not accept any responsibility for damage or injury resulting from improper assembly or use.
- Avoid long-term exposure to humid environments to prevent mildew.
- During assembly, align all screws with the corresponding pre-drilled holes first and then tighten them one by one. Do not overtighten the screws attached to the wooden board; however, fully tighten the screws connecting the metal parts to ensure stability.
- Inspect the screws regularly as screws may become loose during long-term use. If necessary, retighten them to ensure stability and security.

Warnings

- Children are not allowed to assemble the product. During assembly, keep small parts out of the reach of children as they may be fatal if swallowed or inhaled.
- Children are not allowed to stand, climb, or play on the product to avoid serious bodily injury by the toppling.
- Keep plastic packing bags out of reach of children to avoid any potential danger, such as suffocation.
- Avoid sharp objects and corrosive chemicals to prevent damage to the product or bodily injury.
- The maximum static load capacity of the top shelf is 20 kg (44 lb), and mesh shelf 5 kg (11 lb). Do not place overweight items on the product.
- The product must be attached to the wall when used against the wall to avoid tipping over.
- Do not sit on the product to avoid any potential injury by the toppling.
- Avoid colliding with the product corners to prevent injury.

Einleitung

- Bitte lesen Sie die folgende Anleitung aufmerksam durch und verwenden Sie das Produkt sachgemäß.
- Bewahren Sie diese Anleitung gut auf und händigen Sie sie bei Weitergabe des Produkts an Dritte ebenfalls mit aus.
- Aus Gründen der Übersicht können nicht alle Details zu allen Varianten und denkbaren Montagen beschrieben werden. Wenn Sie weitere Informationen und Hilfe benötigen, kontaktieren Sie uns bitte.

Hinweise

- Das Produkt ist zum Gebrauch in Innenräumen vorgesehen. Montieren und verwenden Sie das Produkt nur wie in dieser Anleitung beschrieben. Eine andere Verwendung oder eine Veränderung/ein Umbau des Produktes ist nicht erlaubt und kann zu Verletzungen und/oder Beschädigungen des Produktes führen. Der Händler übernimmt keine Haftung für Schäden, die durch unsachgemäßen Gebrauch oder falsche Montage entstanden sind.
- Stellen Sie das Produkt bitte nicht über einen längeren Zeitraum in einer feuchten Umgebung auf, um Schimmel zu vermeiden.
- Ziehen Sie die Schrauben bei der Montage bitte nicht sofort an. Erst nachdem Sie alle Schrauben eingesetzt haben, sollten Sie diese vorsichtig festziehen. Ziehen Sie die Schrauben an der Holzplatte bitte nicht zu fest an; ziehen Sie jedoch die Schrauben zwischen Metallteilen vollständig fest, um die Stabilität des Produktes zu gewährleisten.
- Prüfen Sie regelmäßig den festen Sitz der Schrauben, denn diese können sich mit der Zeit lösen, was zum Umkippen des Produktes führen könnte. Falls notwendig, sollten Sie die Schrauben nachziehen.

Warnhinweise

- Halten Sie Kinder während der Montage vom Arbeitsbereich fern. Zum Lieferumfang gehören viele Kleinteile, die beim Verschlucken oder Inhalieren lebensgefährlich sein können.
- Das Produkt ist kein Spielzeug! Lassen Sie Kinder nicht auf das Produkt klettern, auf ihm stehen oder in der näheren Umgebung spielen. So werden durch Umkippen verursachte Verletzungen vermieden.
- Verwahren Sie Verpackungsteile nur an Orten, die Kindern nicht zugänglich sind. Verpackungsteile bergen oftmals nicht erkennbare Gefahren (z.B. Erstickungsgefahr).
- Das Produkt darf nicht in Kontakt mit scharfen Gegenständen und aggressiven chemischen Substanzen kommen, um Beschädigungen zu vermeiden.
- Die max. statische Belastbarkeit der Tischplatte beträgt 20 kg, die Gitterablage ist mit bis zu 5 kg belastbar. Stellen Sie keine schwereren Gegenstände auf das Produkt.
- Wenn Sie den Tisch an eine Wand stellen, sollte der Kippschutz angebracht werden, um ein Umkippen zu vermeiden.
- Setzen Sie sich bitte nicht auf das Produkt, um durch ein Umkippen verursachte Verletzungen zu vermeiden.
- Seien Sie bei der Nutzung des Produktes bitte vorsichtig und verhindern Sie Kollisionen mit den spitzen Ecken.

FR

Introduction

- Lisez attentivement ces instructions et utilisez votre produit d'après ce mode d'emploi.
- Conservez ces instructions. Si vous souhaitez offrir ce produit à un tiers, joignez obligatoirement ce mode d'emploi.
- Pour des raisons de clarté, les détails concernant chaque variante ou montage envisageable ne peuvent être tous décrits. Si vous souhaitez obtenir plus d'informations ou si vous rencontrez certains problèmes non traités de manière détaillée dans ces instructions, veuillez nous contacter.

Notes

- Le produit est destiné uniquement à un usage intérieur. Il doit être assemblé et utilisé conformément aux instructions. Les utilisations qui ne correspondent pas à la description ci-dessus ou les transformations de l'article ne sont pas autorisées. Le vendeur ne prend aucune responsabilité aux dommages causés par un montage incorrect ou une utilisation non conforme.
- Ne placez pas le produit dans un environnement à humidité élevée afin d'éviter le développement des moisissures.
- Veuillez d'abord positionner et régler les pièces en faisant référence à la notice de montage, puis effectuer un serrage progressif. Ne serrez pas trop les vis fixées à la planche de bois. Serrez à fond les vis reliant les pièces métalliques pour assurer une bonne stabilité.
- Vérifiez régulièrement le serrage des vis. En cas de nécessité, resserrez-les.

Avertissements

- Il est interdit aux enfants d'assembler le produit. L'utilisation par les enfants doit être sous la surveillance des adultes. Dans le cas contraire, le vendeur ne prend aucune responsabilité pour les dommages matériels ou même physiques.
- Il est interdit aux enfants de monter sur le produit ou de jouer avec. Le renversement du produit causerait des accidents, avec des risques plus ou moins graves.
- Pour éviter les dangers potentiels (par exemple les étouffements), gardez toutes les pièces et les emballages (films, sacs plastiques, polystyrènes, etc.) hors de la portée des enfants.
- Évitez tout contact avec des objets pointus et des produits chimiques corrosifs.
- La capacité de charge statique est de 20 kg pour le plateau supérieur, 5 kg pour la tablette en treillis. Ne dépassez pas cette limite.
- Pour des raisons de sécurité, il est impératif de fixer le produit au mur avec le dispositif anti-basculement fourni.
- Ne vous asseyez pas sur produit pour éviter les dangers à causedu renversement du produit.
- Faites attention de ne pas vous cogner contre les coins de la table.

IT

Linee guida generali

- Si prega di leggere attentamente le seguenti istruzioni e usare il prodotto in modo opportuno.
- Si prega di conservare questo manuale e consegnarlo quando il prodotto cambia proprietario.
- Questo riassunto potrebbe non includere ogni dettaglio di tutte le variazioni e le fasi considerate. Contattaci se hai bisogno di ulteriori informazioni e assistenza.

Note

- Il prodotto è inteso solo per uso interno. Questo prodotto deve essere assemblato e utilizzato in stretta conformità con le istruzioni. Il venditore non si assume alcuna responsabilità per danni o lesioni derivanti da montaggio o uso impropri.
- Si di evitare l'esposizione a lungo periodo ad ambienti umidi per evitare la formazione di muffe.
- Durante il montaggio, allineare prima tutte le viti con i fori corrispondenti, quindi serrare le viti alla volta. Non serrare eccessivamente le viti fissate alla tavola di legno; tuttavia, serrare completamente le viti che collegano le parti metalliche per garantire la stabilità.

- Controllare regolarmente le viti, poiché le viti possono allentarsi durante l'uso prolungato. Se necessario, riavvitarle per garantire stabilità e sicurezza.

Avvertenze

- I bambini non sono autorizzati a montare il prodotto. Durante l'assemblaggio, si raccomanda di tenere i bambini a debita distanza, in quanto alcune parti di piccole dimensioni potrebbero essere ingerite con conseguenze dannose per la salute.
- I bambini non sono autorizzati a stare in piedi, arrampicarsi o giocare sul prodotto per evitare gravi lesioni fisiche a causa del ribaltamento.
- Tenere gli imballaggi di plastica fuori dalla portata dei bambini per evitare potenziali pericoli come soffocamento.
- Evitare l'utilizzo di oggetti taglienti e sostanze chimiche corrosive per prevenire danni al prodotto o lesioni personali.
- La capacità di carico statico del ripiano superiore è di 20 kg e 5 kg di ripiano a rete. Non posizionare oggetti sovrappeso sui ripiani.
- Il prodotto deve essere attaccato al muro quando utilizzato contro il muro per evitare il ribaltamento.
- Non sedersi sul prodotto per evitare potenziali lesioni dovute al rovesciamento.
- Evitare la collisione con gli angoli del prodotto per evitare lesioni.



Acerca del manual

- Por favor, lea detenidamente las instrucciones y respete los debidos usos del producto.
- Por favor, conserve bien este manual y en caso de cesión, no omita entregarlo junto al producto.
- Este manual podría no incluir todos los detalles de cada paso del montaje. Si necesita ayuda o información adicional, póngase en contacto con nosotros.

Notas

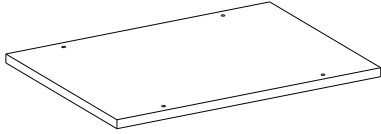
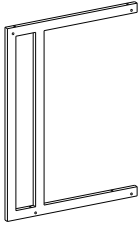
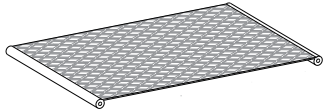
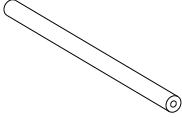
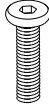
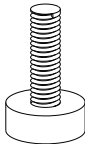
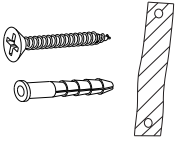

- El producto está destinado para uso en interiores solamente. Debe ser montado y utilizado de acuerdo con las instrucciones. El vendedor no acepta ninguna responsabilidad por daños o lesiones resultantes de un montaje o uso inadecuado.
- Evite la exposición prolongada a ambientes húmedos para prevenir el moho.
- Durante el montaje, alinee primero todos los tornillos con los orificios pretaladrados correspondientes y apriételos uno por uno. No apriete en exceso los tornillos fijados al tablero de madera; sin embargo, apriete completamente los tornillos que conectan las partes metálicas para asegurar la estabilidad.
- Inspeccione los tornillos regularmente ya que los tornillos pueden aflojarse durante un uso prolongado. Si es necesario, vuelva a apretarlos para garantizar la estabilidad y la seguridad.

Advertencias

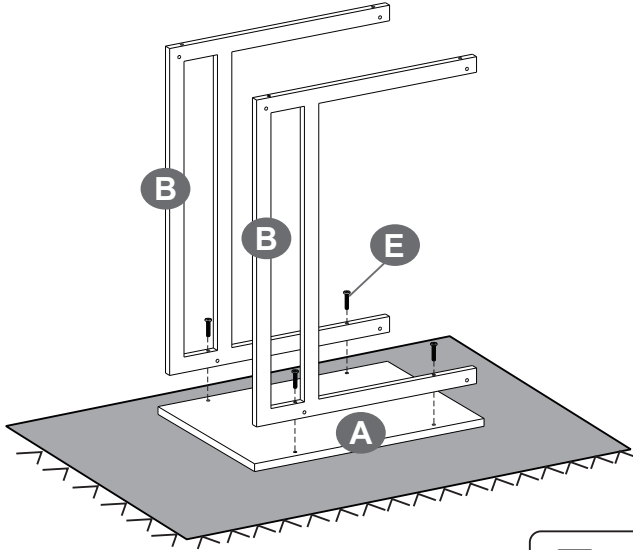
- Los niños no están autorizados a montar el producto. Durante el montaje, mantenga las piezas pequeñas fuera del alcance de los niños, ya que pueden ser mortales si se ingieren o inhalan.
- No se permite que los niños se paren, trepen o jueguen sobre el producto para evitar lesiones corporales

graves por el vuelco.

- Mantenga las bolsas de plástico fuera del alcance de los niños para evitar cualquier peligro potencial, como la asfixia.
- Evite objetos punzantes y productos químicos corrosivos para evitar daños al producto o lesiones corporales.
- La capacidad de carga estática máxima del estante superior es de 20 kg, y del estante de malla de 5 kg. No coloque artículos con sobrepeso sobre el producto.
- El producto debe fijarse a la pared cuando se utilice contra la pared para evitar que se vuelque.
- No se sienta sobre el producto para evitar posibles lesiones por el vuelco.
- Evite chocar con las esquinas del producto para evitar lesiones.

<p>A × 1</p>  A rectangular panel with four pre-drilled holes, one near each corner.	<p>B × 2</p>  An L-shaped metal bracket with a vertical leg and a horizontal leg, both with pre-drilled holes.
<p>C × 1</p>  A rectangular panel with a textured surface and rounded corners.	<p>D × 2</p>  A cylindrical rod with a slightly tapered end.
<p>E 12+1</p>  A hex-head screw with a Phillips drive. <p>M6 × 40 mm</p>	<p>F × 4</p>  A cylindrical washer with a central threaded hole.
<p>G × 2</p>  Two screws and a vertical spacer with two pre-drilled holes.	<p>H × 1</p>  An L-shaped metal bracket with a vertical leg and a horizontal leg, both with pre-drilled holes.

1

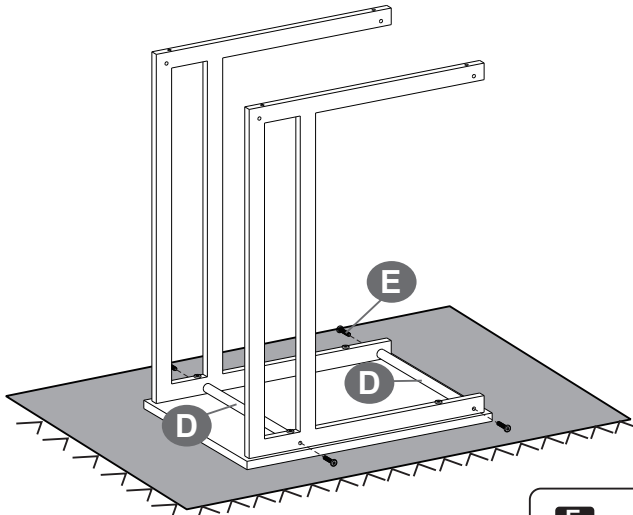


E



4PCS

2

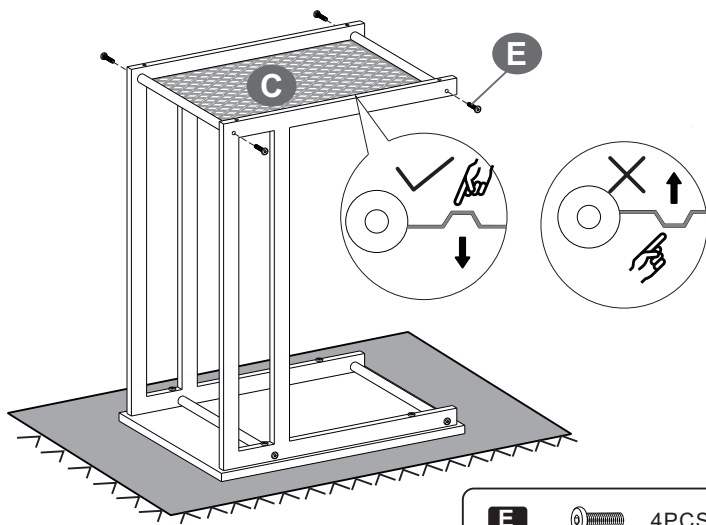


E



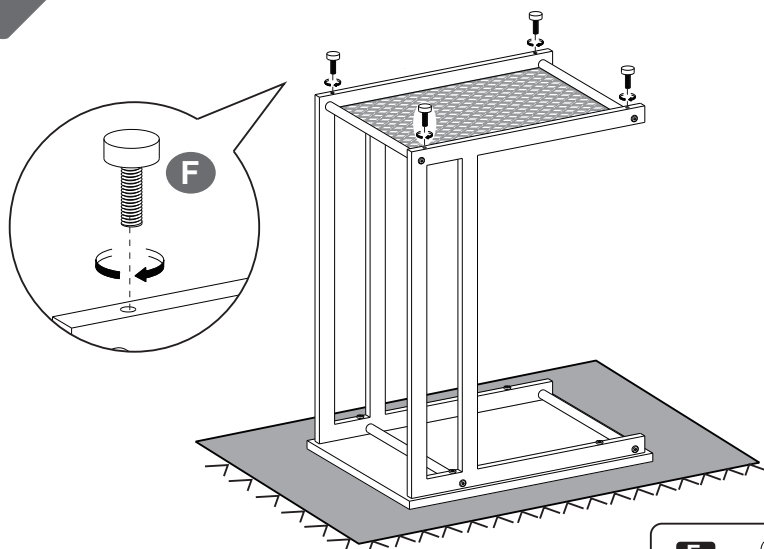
4PCS

3



E  4PCS

4



F  4PCS

5

