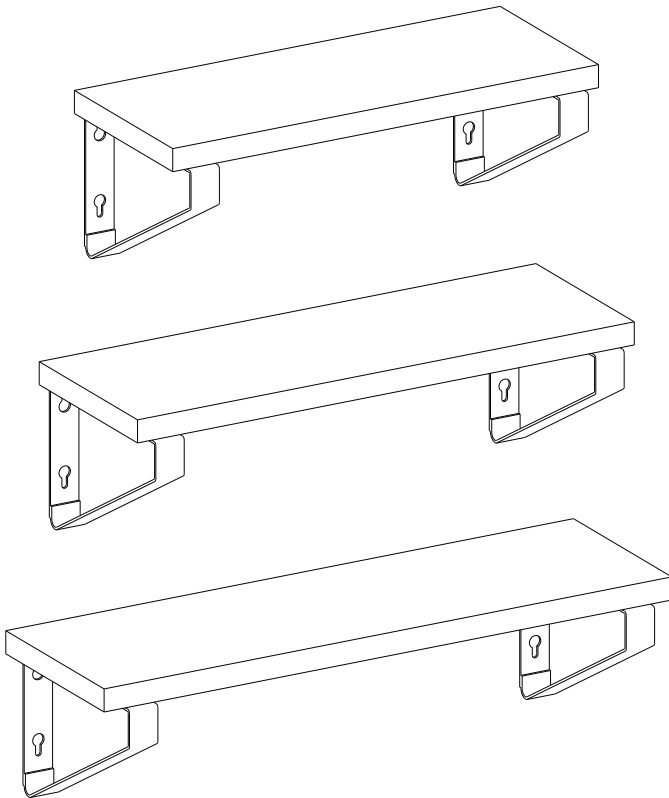


---

---

# LWS33



## General Guidelines

- Please read the following instruction carefully and use the product accordingly.
- Please keep this manual and hand it over when you transfer the product.
- This summary may not include every detail of all variations and considered steps. Please contact us when further information and help are needed.

## Notes

- The product must be assembled and used in accordance with the provisions of the manual. Personal injury and/or damage to the product may occur if products are used outside of their intended purposes and/or if products have been changed/modified from their original design. The seller does not assume any responsibility or liability with respect to any damage caused by incorrect assembly or improper use.
- When mounting the product, please make sure that the holes are away from electrical wires or water pipes in order to prevent unexpected damage or loss.
- Please use the product indoors and don't place it in a damp environment for extended periods of time to prevent mildew.
- Don't place overweight items on the product to prevent them or the product from falling down.
- It is recommended that two adults assemble the product.

## Warnings

- During assembly, keep all small parts out of the reach of children. It may be fatal if swallowed or inhaled.
- Children are not allowed to climb or stand on the product to avoid personal injury caused by the product tilting or tipping over.
- To avoid the potential dangers of suffocation, please keep all parts and packaging (film, plastic bags, foam, etc.) away from babies and children.
- Keep the product away from sharp objects or corrosive chemicals to prevent damage to the surface or cause personal injury.
- The maximum load capacity of each shelf is 10 kg (22 lb). Please do not place overweight items on the product.
- Please do not use the product if there is/are defective and/or missing part/s, as this can result in damage or injury.

## Einleitung

- Bitte lesen Sie die folgende Anleitung aufmerksam durch und verwenden Sie das Produkt sachgemäß.
- Bewahren Sie diese Anleitung gut auf und händigen Sie sie bei Weitergabe des Produkts an Dritte ebenfalls mit aus.
- Aus Gründen der Übersicht können nicht alle Details zu allen Varianten und denkbaren Montagen beschrieben werden. Wenn Sie weitere Informationen und Hilfe benötigen, kontaktieren Sie uns bitte.

## Hinweise

- Montieren und verwenden Sie das Produkt nur wie in dieser Anleitung beschrieben. Eine andere Verwendung oder eine Veränderung/ein Umbau des Produktes ist nicht erlaubt und kann zu Verletzungen und/oder Beschädigungen des Produktes führen. Der Händler übernimmt keine Haftung für Schäden, die durch unsachgemäßen Gebrauch oder falsche Montage entstanden sind.
- Ziehen Sie die Schrauben bei der Montage bitte nicht sofort an. Erst nachdem Sie alle Schrauben eingesetzt haben, sollten Sie diese vorsichtig festziehen.
- Das Produkt ist zum Gebrauch in Innenräumen vorgesehen. Stellen Sie das Produkt bitte nicht über einen längeren Zeitraum in einer feuchten Umgebung auf, um Schimmel zu vermeiden.
- Prüfen Sie regelmäßig den festen Sitz der Schrauben, denn diese können sich mit der Zeit lösen, was zum Umkippen des Produktes führen könnte. Falls notwendig, sollten Sie die Schrauben nachziehen.
- Die Montage sollte von zwei Erwachsenen durchgeführt werden.

## Warnhinweise

- Halten Sie Kinder während der Montage vom Arbeitsbereich fern. Zum Lieferumfang gehören viele Kleinteile, die beim Verschlucken oder Inhalieren lebensgefährlich sein können.
- Lassen Sie Kinder nicht auf das Produkt klettern oder auf ihm stehen. So werden durch Umkippen verursachte Verletzungen vermieden.
- Verwahren Sie Verpackungsteile (Folien, Plastikbeutel, Styropor, usw.) nur an Orten, die Kindern nicht zugänglich sind. Verpackungsteile bergen oftmals nicht erkennbare Gefahren (z.B. Erstickungsgefahr).
- Das Produkt darf nicht in Kontakt mit scharfen Gegenständen und aggressiven chemischen Substanzen kommen, um Beschädigungen zu vermeiden.
- Die max. Belastbarkeit pro Ablage beträgt 10 kg. Stellen Sie keine schwereren Gegenstände auf das Produkt.
- Verwenden Sie das Produkt bitte nicht, wenn Teile fehlen oder defekt sind.

---

**FR**

---

## Introduction

- Lisez attentivement ces instructions et utilisez votre produit d'après ce mode d'emploi.
- Conservez ces instructions. Si vous souhaitez offrir ce produit à un tiers, joignez obligatoirement ce mode d'emploi.
- Pour des raisons de clarté, les détails concernant chaque variante ou montage envisageable ne peuvent être tous décrits. Si vous souhaitez obtenir plus d'informations ou si vous rencontrez certains problèmes non traités de manière détaillée dans ces instructions, veuillez nous contacter.

## Notes

- Montez et utilisez ce produit en suivant strictement les instructions contenues dans ce mode d'emploi. Une utilisation différente de celle décrite, une modification ou une transformation du produit sont interdites et peuvent provoquer des blessures ou une détérioration du produit. Le vendeur n'assume aucune responsabilité pour les dégâts pouvant être occasionnés par une utilisation inadéquate ou par un mauvais assemblage.
- Lors du montage de ce produit, vérifiez s'il y a des réseaux électriques ou des conduites d'eau au mur pour ne pas causer les accidents.
- Ce produit n'est conçu pour qu'un usage à l'intérieur. Ne le placez dans un environnement humide pendant une longue durée pour éviter la formation de la moisissure.

- Ne disposez pas les objets surpoids ni installez ce produit trop haut pour éviter que les objets ne tombent.
- Le montage de ce produit doit être effectué par deux adultes.

## Avertissements

- Les enfants ne sont pas autorisés à participer au montage de ce produit car il comprend de nombreuses petites pièces. L'inspiration ou l'ingestion de ces pièces présente un risque mortel.
- Ne laissez pas les enfants monter ou jouer sur ce produit pour éviter tout dommage dû au renversement de ce produit .
- Gardez les pièces d'emballage de ce produit (films, sacs plastiques, polyester) loin des enfants pour ne pas causer les risques inattendus(par ex.l'étouffement).
- Évitez tout contact de ce produit avec les objets pointus ou corrosifs pour ne pas endommager le produit ni causer les blessures corporelles.
- La capacité de charge par étagère est de 10 kg au maximum. Ne surchargez pas ce produit.
- N'utilisez jamais un produit endommagé ou défectueux.

---

IT

---

## Linee guida generali

- Si prega di leggere attentamente le seguenti istruzioni e usare il prodotto in modo opportuno.
- Si prega di conservare questo manuale e consegnarlo quando il prodotto cambia proprietario.
- Questo riassunto potrebbe non includere ogni dettaglio di tutte le variazioni e le fasi considerate. Contattaci se hai bisogno di ulteriori informazioni e assistenza.

## Note

- Il prodotto è inteso esclusivamente per uso interno. Deve essere assemblato e usato secondo le istruzioni. Il rivenditore non si assume alcuna responsabilità per danni o infortuni causati da assemblaggio o uso improprio.
- Quando si installa il prodotto a parete, assicurarsi che i fori siano lontani da cavi elettrici o tubi dell'acqua o del gas, al fine di evitare danni o perdite imprevisti.
- Si prega di evitare esposizione prolungata ad ambienti umidi per prevenire la formazione di muffa.
- Non mettere gli oggetti in sovrappeso sul prodotto per evitare che cadano o che il prodotto cada.
- Si raccomandano due persone per installare il prodotto.

## Avvertenze

- Impedire ai bambini di assemblare il prodotto. Durante l'assemblaggio, tenere le parti di piccole dimensioni fuori dalla portata dei bambini, potrebbero essere fatali se ingerite o inalate.
- Impedire ai bambini di salire in piedi, arrampicarsi o giocare sul prodotto per evitare infortuni gravi causati dalla caduta.
- Tenere gli imballaggi di plastica fuori dalla portata dei bambini per evitare qualsiasi potenziale pericolo, come il soffocamento.
- Evitare il contatto con oggetti appuntiti e sostanze chimiche corrosive per prevenire danni alla superficie del prodotto.

- La capacità di carico di ciascun ripiano è 10 kg, non riporre oggetti sovrappeso su di essi.
- Si prega di non utilizzare il prodotto in caso di parti difettose e/o mancanti, in quanto ciò può causare danni o lesioni.

**ES**

## Acerca del manual

- Por favor, lea detenidamente las instrucciones y respete los debidos usos del producto.
- Por favor, conserve bien este manual y en caso de cesión, no omita entregarlo junto al producto.
- Este manual podría no incluir todos los detalles de cada paso del montaje. Si necesita ayuda o información adicional, póngase en contacto con nosotros.

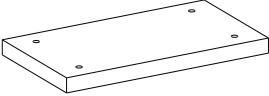
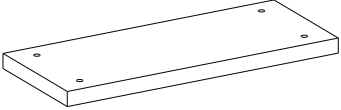
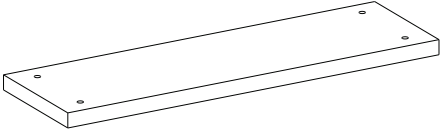
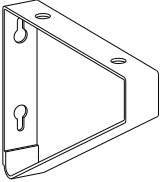




## Notas

- El producto debe ser montado y utilizado de acuerdo con las disposiciones del manual. Pueden ocurrir lesiones personales y/o daños al producto si los productos se utilizan fuera de su uso previsto y/o si los productos han sido cambiados/modificados de su diseño original. El vendedor no asume ninguna responsabilidad con respecto a cualquier daño causado por un montaje incorrecto o un uso inadecuado.
- Al montar el producto, asegúrese de que los orificios estén alejados de los cables eléctricos o de las tuberías de agua para evitar daños o pérdidas inesperadas.
- Por favor, use el producto en interiores y no lo coloque en un ambiente húmedo durante largos períodos de tiempo para prevenir el moho.
- No coloque artículos con sobrepeso sobre el producto para evitar que se caigan.
- Se recomienda que dos adultos ensamblen el producto.

## Advertencias

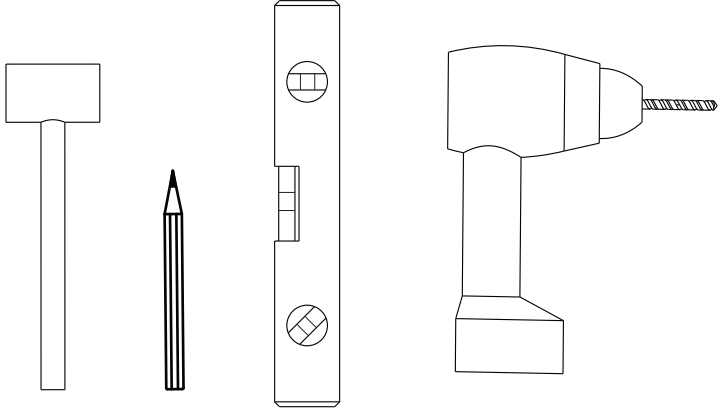
- Durante el montaje, mantenga todas las piezas pequeñas fuera del alcance de los niños. Puede ser mortal si se ingiere o inhala.
- No se permite que los niños se suban o se suban al producto para evitar lesiones personales causadas por la inclinación o vuelco del producto.
- Para evitar los peligros potenciales de asfixia, mantenga todas las piezas y embalajes (películas, bolsas de plástico y espuma, etc.) fuera del alcance de los bebés y los niños.
- Mantenga el producto alejado de objetos punzantes o productos químicos corrosivos para evitar daños en la superficie o causar lesiones personales.
- La capacidad de carga máxima de cada estante es de 10 kg. Por favor, no coloque artículos con sobrepeso en el producto.
- Por favor, no utilice el producto si está defectuoso y/o le faltan piezas, ya que esto puede ocasionar daños o lesiones.

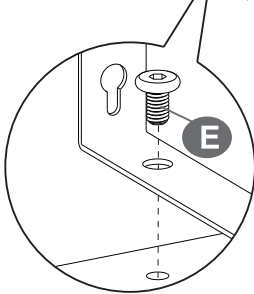
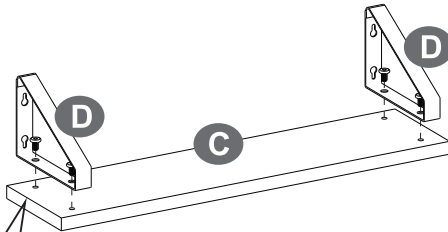
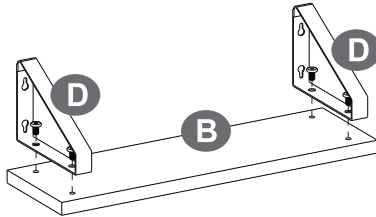
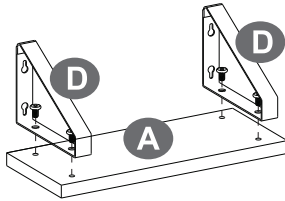


<p><b>A</b> × 1</p>  <p>300 × 120 mm</p>	<p><b>B</b> × 1</p>  <p>350 × 120 mm</p>
<p><b>C</b> × 1</p>  <p>400 × 120 mm</p>	<p><b>D</b> × 6</p> 
<p><b>E</b> × 12</p> 	<p><b>F</b> × 1</p> 
<p><b>G</b> × 6</p> 	<p><b>H</b> × 6</p> 



Erforderliche Werkzeuge/Tools Required:

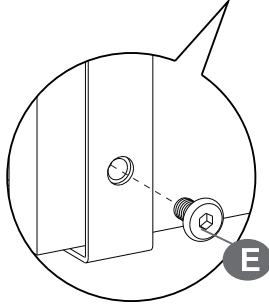
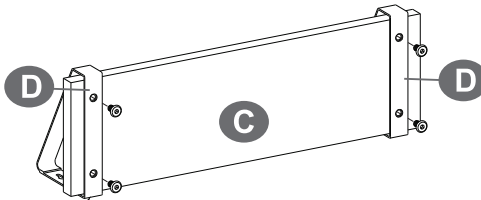
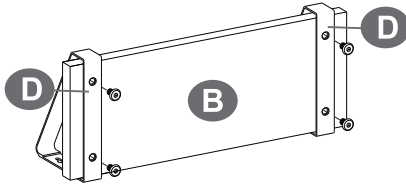
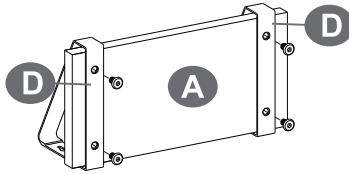





**E**  12PCS



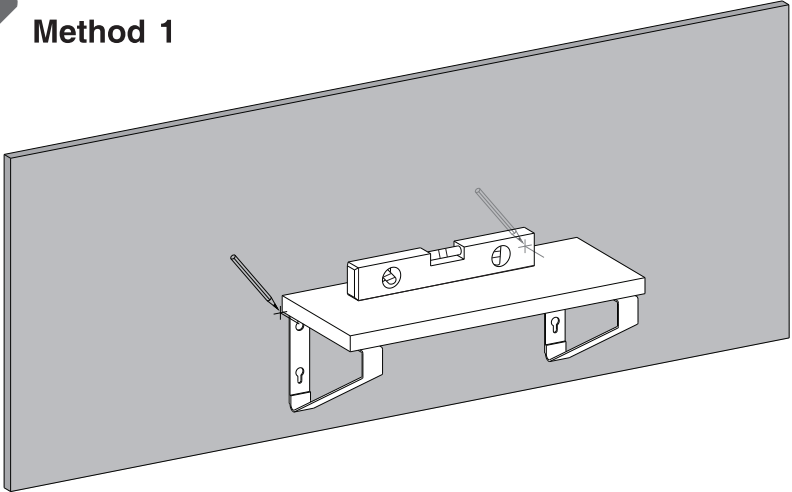
**OR**



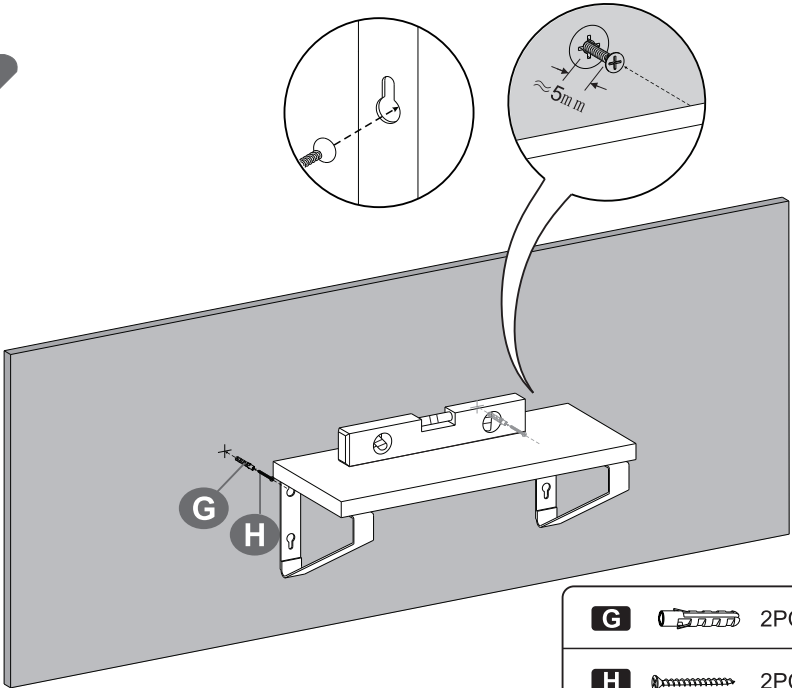
<b>E</b>		12PCS
----------	---	-------


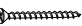
**1**

**Method 1**



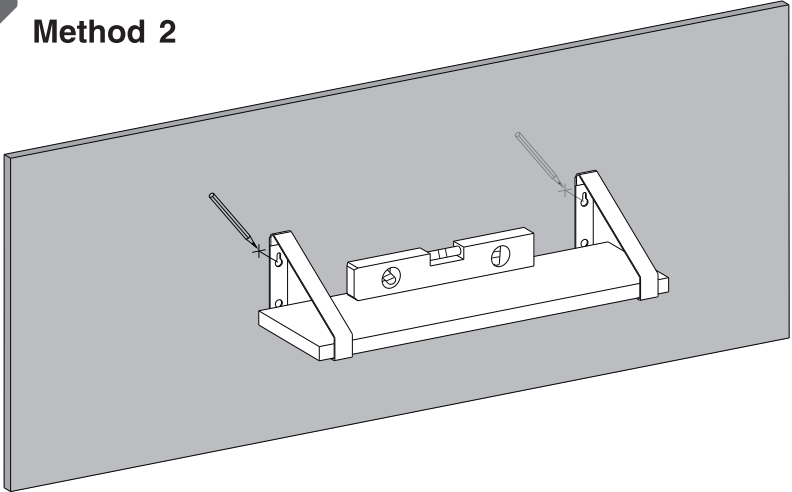
**2**



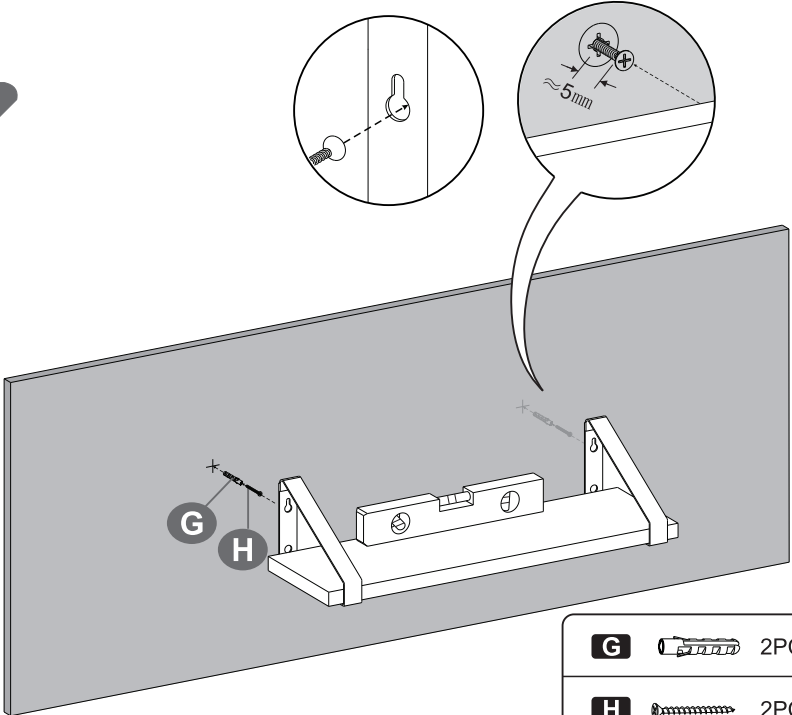
- |          |   |      |
|----------|---|------|
| <b>G</b> |  | 2PCS |
| <b>H</b> |  | 2PCS |


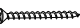
1

## Method 2



2



- |          |   |      |
|----------|---|------|
| <b>G</b> |  | 2PCS |
| <b>H</b> |  | 2PCS |